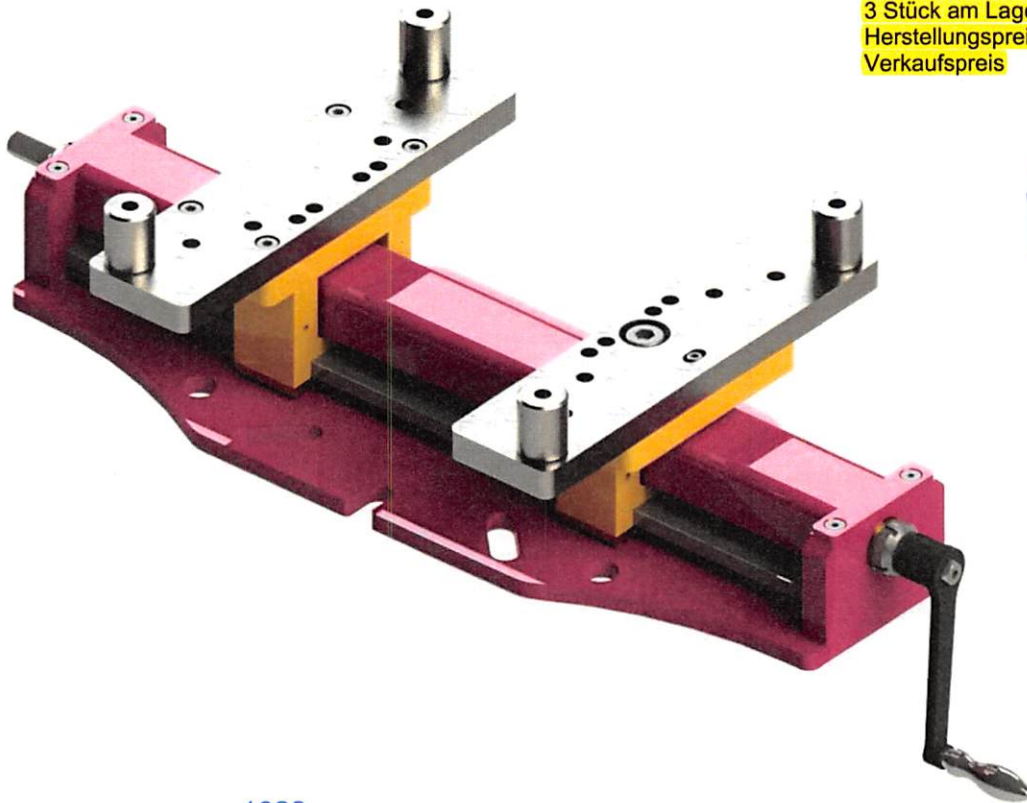


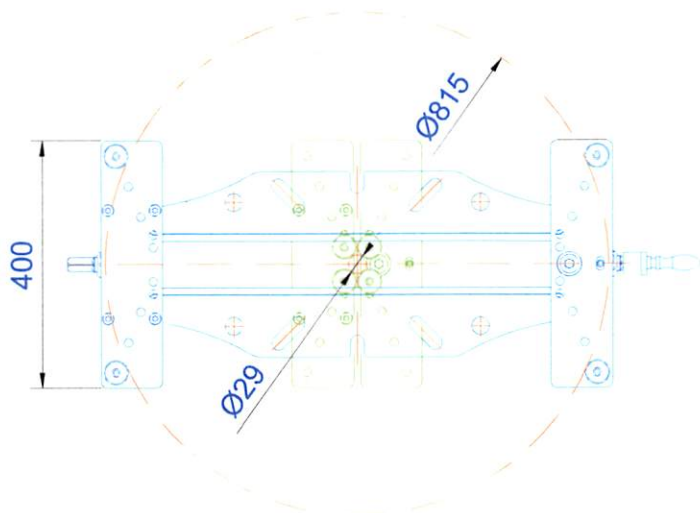
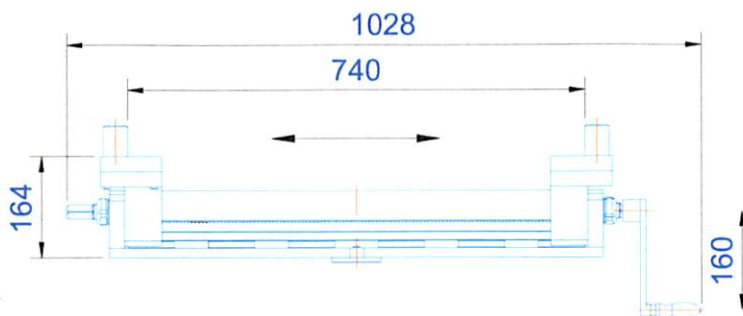
ADLATEC - CENTRO

Flexibler, zentrisch spannender Schraubstock

3 Stück am Lager
Herstellungspreis 1688 Euro/Stck
Verkaufspreis 2560 Euro/Stck



107.53



Der ADLATEC-CENTRO ist die ideale Ergänzung für den ADLATEC®. Ein zentrisch spannender Schraubstock, der durch seine flexiblen Backen an jedes Werkstück angepasst werden kann. Ausgelegt ist der ADLATEC-CENTRO für den robusten Werkstattalltag.

Betätigt wird der ADLATEC-CENTRO durch eine beidseitig aufsteckbaren Handkurbel. Bei einem Hub von 12mm pro Umdrehung sind die Spannbacken schnell und sicher am zu spannenden Bauteil. Eine Abdeckung schützt die Spindel vor Beschädigungen.

Zusätzliche Spannelemente runden das Einsatzspektrum des ADLATEC-CENTRO ab.

FÖRSTER
UND SPILLE



Westring 2
D-27793 Wildeshausen
www.adlatec.com

Tel. +49 - 4431 - 9391 0
Fax. +49 - 4431 - 9391 51
info@foerster-spille.de

